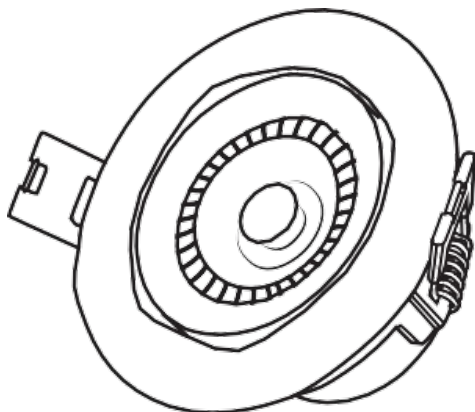


ČESKÝ NÁVOD K POUŽITÍ A INSTALACI

Výklopné vestavné LED bodové svítidlo

Ref.: 200400016 / 200400017

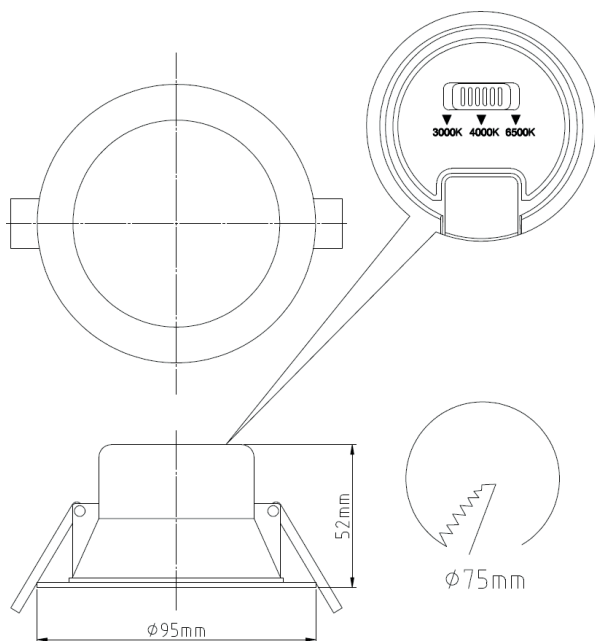
Technické údaje



Parametr	Hodnota
Reference	200400016 (bílá), 200400017 (černá)
Příkon	7 W
Světelný tok	560 lm
Teplota světla	CCT – nastavitelná na zadní straně svítidla
Vyzařovací úhel	60°
Životnost	25 000 h
Krytí	IP20
Rozměr svítidla	Ø90 × 39 mm
Montážní otvor	Ø72–75 mm
Napětí	220–240 V

Obsah balení a popis výrobku

Vestavné výklopné LED bodové svítidlo je určeno pro zapuštěnou montáž do stropního podhledu. Úhel naklopení umožňuje nasměrovat světlo podle potřeby. Před montáží vždy zkontrolujte typ svítidla, napětí a montážní rozměry.



Instalace

Instalaci smí provádět pouze kvalifikovaná osoba. Před zahájením práce vždy odpojte napájení a ověřte, že vodiče nejsou pod napětím.

1. Vypněte přívod elektřiny.



2. Vyřízněte do podhledu otvor podle montážního průměru svítidla: Ø72–75 mm.



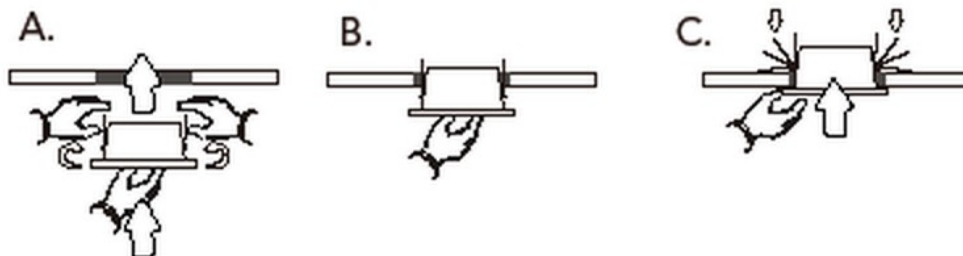
3. Na zadní straně svítidla nastavte požadovanou teplotu světla pomocí přepínače CCT.



4. Připojte napájecí kabel ke svítidlu.



5. Pružiny zatlačte směrem nahoru, vložte svítidlo do otvoru v podhledu a pružiny uvolněte, aby svítidlo pevně drželo.



Po dokončení zapněte napájení a ověřte správnou funkci svítidla.

Důležité bezpečnostní pokyny

- Svítidlo nesmí být zakryto tepelně izolačním materiálem ani jiným materiálem, který by bránil odvodu tepla.
- Dodržte montážní otvor Ø72–75 mm a instalační prostor odpovídající rozměru svítidla.
- Před montáží, demontáží nebo údržbou vždy odpojte napájení.
- Nepoužívejte výrobek, pokud je poškozený nebo pokud je poškozený přívodní kabel či svorkovnice.
- Svítidlo je určeno pro použití v interiéru s krytím IP20.
- Neprovádějte úpravy konstrukce výrobku. V případě závady se obraťte na odborný servis.
- Světelný zdroj LED ani driver nejsou určeny k výměně uživatelem.



Svítilno nezakrývejte tepelnou izolací. Zakrytí může způsobit nadměrné zahřívání a poškození výrobku.

Údržba a čištění

Před čištěním odpojte svítidlo od elektrické sítě. Povrch čistěte pouze suchým nebo lehce navlhčeným měkkým hadříkem. Nepoužívejte rozpouštědla, abrazivní čisticí prostředky ani prostředky s kyselým či zásaditým pH. Svítidlo neponořujte do vody ani jiné kapaliny.

ZÁRUČNÍ LHŮTA

Na tento výrobek se vztahuje tříletá záruka od data prodeje, přičemž se vylučuje veškerá odpovědnost za vady nebo poškození způsobené nesprávným používáním. Aby byla tato záruka platná, je nutné předložit doklad o koupi nebo fakturu.

SPRÁVNÁ LIKVIDACE VÝROBKU



Toto označení znamená, že tento výrobek nemá být likvidován s běžným domovním odpadem v rámci EU. Aby se zabránilo možnému poškození životního prostředí nebo lidského zdraví v důsledku nekontrolované likvidace odpadu, je třeba ho recyklovat zodpovědně a podporovat udržitelné znovupoužití materiálních zdrojů. K vrácení použitého zařízení použijte systémy pro vrácení a sběr, např. viz seznam sběrných míst na www.asekol.cz nebo kontaktujte prodejce, u kterého byl výrobek zakoupen. Mohou tento výrobek přijmout k bezpečnému ekologickému recyklování.



Tento výrobek splňuje všechny základní požadavky směrnic EU, které se na něj vztahují.

Vyrobena v Číně.

Kontaktní údaje výrobce pro spotřebitele:

Garsaco Import S.L. / info@garsaco.com
C/Corts Valencianes 10. 12549 Betxí (Castellón) ŠPANĚLSKO